



CONNECTORBOX

**Распределительные установки
серии CONNECTORbox
для парковых пространств**

EAC

CONNECTORBOX.RU

8 (843) 555-65-64, 555-63-10

mail@psodevi.ru

ООО «ПСО ДЕВИ»

Казань 2019

Распределительные установки серии CONNECTORbox

Компания ООО «ПСО ДЕВИ» представляет изделия для распределения электроэнергии в парковых пространствах.

- Питающий пост Тип 1 стр. 2
- Питающий пост Тип 2 стр. 3
- Уличный фонарь Луна 1 стр. 4
- Уличный фонарь Луна 2 стр. 5
- КВИТТЕР стр. 6
- ПРУ CONNECTORbox Park стр. 7
- Дополнительное оборудование
для CONNECTORbox стр. 8

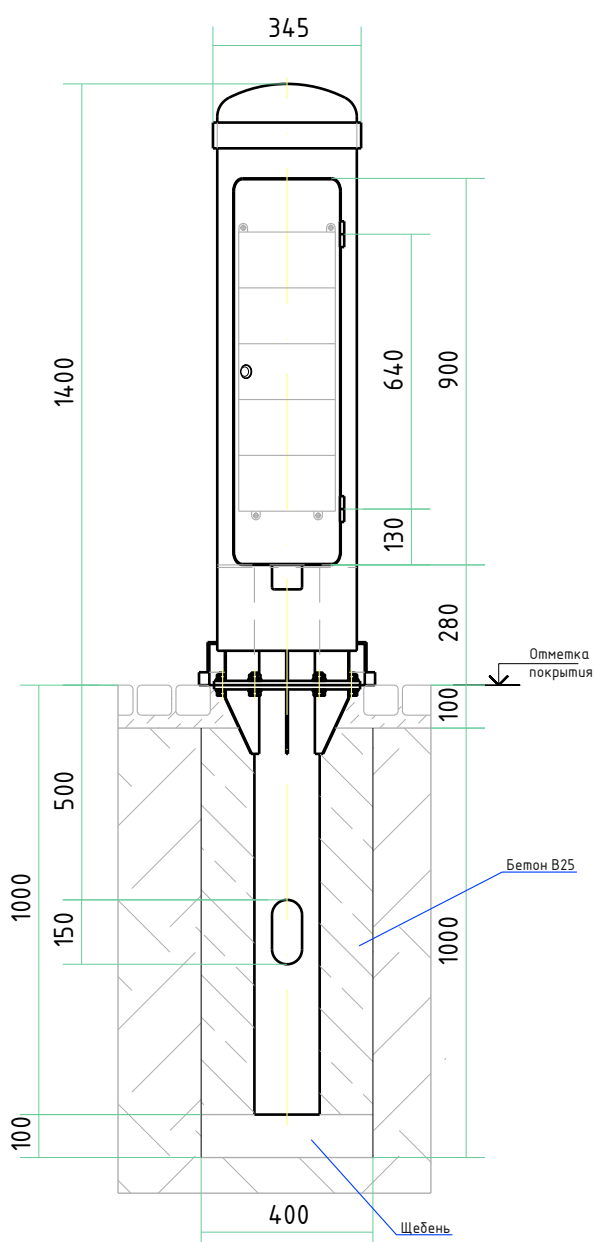
Питающие посты

Антивандалные питающие посты предназначены для свободной установки и имеют высокую антивандалную прочность.

Основное применение это:

- организация питания в местах проведения культурно-массовых и ярмарочных мероприятий на производственных площадях, набережных, городских площадях;
- подключения ручного инструмента и садовой техники в парковых зонах;
- использование на объектах городской инфраструктуры для подключения ручного инструмента, сварочного оборудования, насосного оборудования, моечной техники;
- для подачи резервного или безопасного питания в кабельные, газораспределительные, канализационные или водораспределительные пункты.

Питающий пост тип 1



Стандартное* оснащение антивандалного питающего поста комбинацией розеток АММАХ



Оснащение

- 1 роз. СЕЕ 32А, 5п, 400В
- 1 роз. СЕЕ 16А, 5п, 400В
- 6 роз. SCHUKO® 16А, 230В

Предохранители

- 1 УЗО 63А, 4п, 0,03А
- 1 автомат 32А, 3п, С
- 1 автомат 16А, 3п, С
- 6 автомата 16А, 1п, С

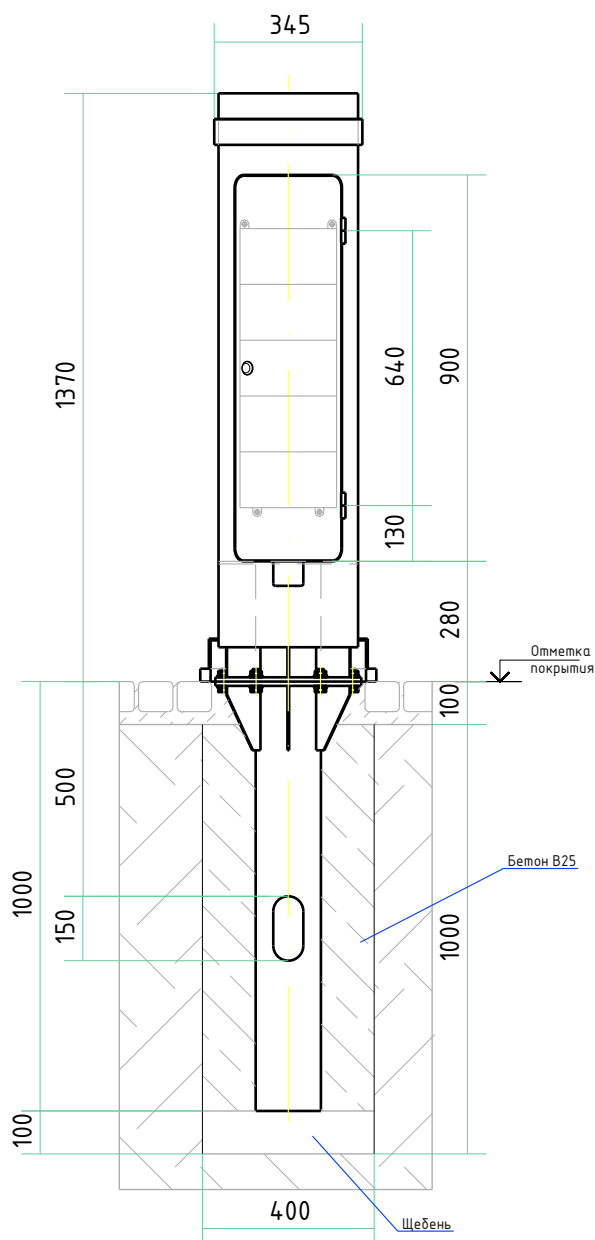
Входной предохранитель макс. 63 А

Класс защиты IP 44

* Комплектация АММАХ может быть подобрана индивидуально

Питающие посты

Питающий пост тип 2



Стандартное* оснащение антивандального питающего поста комбинацией розеток АММАХ



Оснащение

- 1 роз. СЕЕ 32А, 5п, 400В
- 1 роз. СЕЕ 16А, 5п, 400В
- 6 роз. SCHUKO® 16А, 230В

Предохранители

- 1 УЗО 63А, 4п, 0,03А
- 1 автомат 32А, 3п, С
- 1 автомат 16А, 3п, С
- 6 автомата 16А, 1п, С

Входной предохранитель макс. 63 А

Класс защиты IP 44

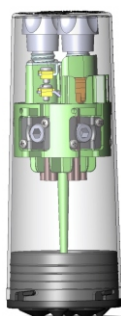
* Комплектация АММАХ может быть подобрана индивидуально

Антивандальные питающие посты выполнены из стальной трубы толщиной 4 или 4,5 мм, с порошковым покрытием устойчивым к атмосферным осадкам по цинкосодержащему грунту. Корпус изделия снабжен шарнирной дверцей на петлях с замком, что предотвращает несанкционированный доступ. После подключения отходящих нагрузок корпус изделия может быть закрыт.

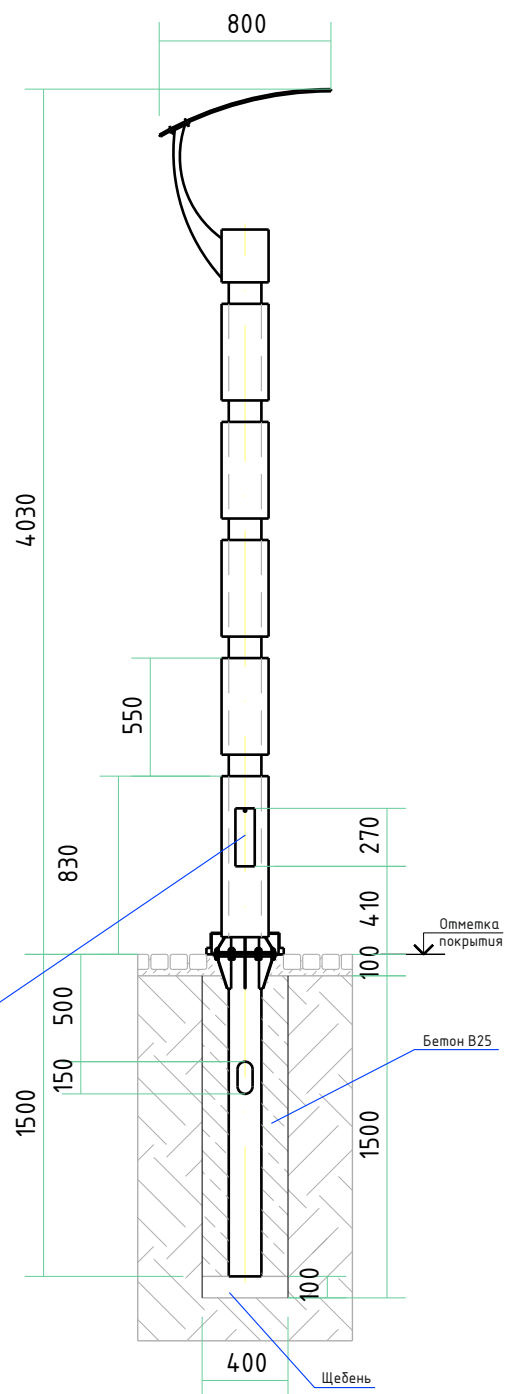
Уличный фонарь Луна 1

Светильник отраженного света рядовой Луна 1
 Светодиодные светильники для наружного
 освещения. Уникальная конструкция светильника
 создает комфортную атмосферу на освещаемом
 объекте благодаря мягкому рассеянному свету.
 Слепящий эффект исключается за счет отражения
 светового потока от специальной пластины.

Номинальное напряжение питающей сети	220В AC
Допустимое напряжение питающей сети	176-264 AC/250-370 DC
Частота питающей сети, Гц	45-65
Коэффициент мощности, не менее	0,95
Тип источника света	СД
Коэффициент пульсации светового потока %	менее 1%
Температура окружающей среды при эксплуатации светильника	от -40 до +40
Степень защиты светодиодного модуля	IP65
Климатическое исполнение светильника	У1



Люк для размещения бокса
для опор (см. стр. 6)



Разработано
совместно с  Econex
СВЕТОДИОДНОЕ ОСВЕЩЕНИЕ

Фонари выполнены с порошковым покрытием устойчивым к атмосферным осадкам по цинкосодержащему грунту.

Уличный фонарь Луна 2

Светильник отраженного света рядовой Луна 2
Светодиодные светильники для наружного
освещения. Уникальная конструкция светильника
создает комфортную атмосферу на освещаемом
объекте благодаря мягкому рассеянному свету.
Слепящий эффект исключается за счет отражения
светового потока от специальной пластины.

Номинальное напряжение питающей сети	220В AC
Допустимое напряжение питающей сети	176-264 AC/250-370 DC
Частота питающей сети, Гц	45-65
Коэффициент мощности, не менее	0,95
Тип источника света	СД
Коэффициент пульсации светового потока %	менее 1%
Температура окружающей среды при эксплуатации светильника	от -40 до +40
Степень защиты светодиодного модуля	IP65
Климатическое исполнение светильника	У1

Стандартное оснащение антивандального
питающего поста комбинацией розеток АММАХ



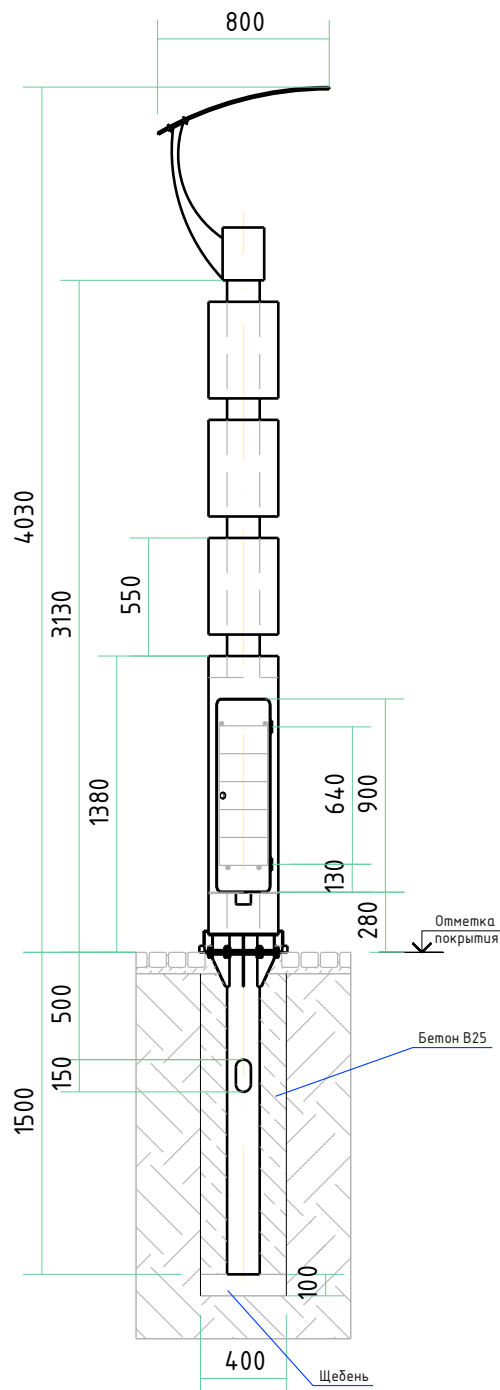
Оснащение

- 1 роз. СЕЕ 32А, 5п, 400В
- 1 роз. СЕЕ 16А, 5п, 400В
- 6 роз. SCHUKO® 16А, 230В

Предохранители

- 1 УЗО 63А, 4п, 0,03А
- 1 автомат 32А, 3п, С
- 1 автомат 16А, 3п, С
- 6 автомата 16А, 1п, С

Входной предохранитель макс. 63 А
Класс защиты IP 44



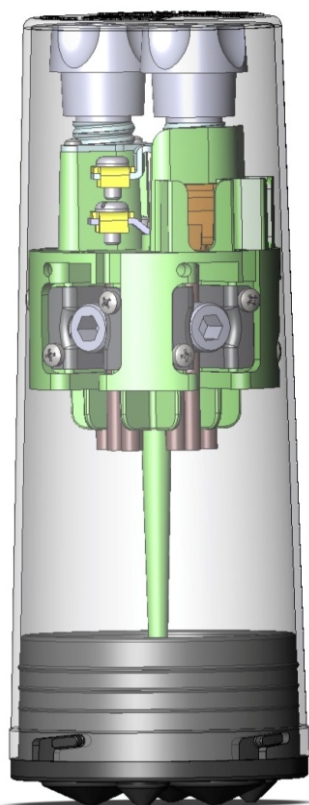
Разработано
совместно с  **Econex**
СВЕТОДИОДНОЕ ОСВЕЩЕНИЕ

Фонари выполнены с порошковым покрытием устойчивым к атмосферным осадкам по цинкосодержащему грунту. Корпус изделия снабжен шарнирной дверцей на петлях с замком, что предотвращает несанкционированный доступ. После подключения отходящих нагрузок корпус изделия может быть закрыт.



Бокс для опор диаметром от 70 до 130 мм

Для CU/AL проводников с 5-и или 4-х проводной схемой подключения



Технические характеристики	БКС	БКЗ
Степень защиты изделия	IP-67	IP-68
Сальниковый ввод	Двусторонний / реверсивный	Двусторонний / реверсивный + диэлектрический компаунд
Функция заземления корпуса опоры освещения	подключение РЕ провод а до 16 мм ² от корпуса опоры	
Функция заземления экрана бронированного кабеля	пружинным зажимом с гибким плоским заземляющим проводником	
Тип и материал крепежа	крепёж DIN 7981 кислотостойкая нержавеющая сталь марки А2	
Минимальный внутренний диаметр колонн освещения	70 мм	
Минимальный размер лючка	250x70 мм	
Габаритные размеры (ШxВxГ)	70x180x70 мм	
Материал изделия	полиамид PA66/6 (усиленный на 30% стекловолокном)	
Ударопрочность изделия	10 Дж	
Защита от контакта	второго типа	
Кол-во предохранителей	1 или 2 шт	
Номинальный ток предохранителя ,In	2А, 6А, 10А или 16А	
Диапазон сечений питающего кабеля	Cu/Al 3 кабеля от 5x2,5 мм ² до 5x16мм ² или 2 кабеля 5x25мм ² либо 3 кабеля от 4x2,5 мм ² до 4x16мм ² или 2 кабеля 4x25мм ²	
Параметр сальникового ввода (сечение кабеля)	3 ввода до 24 мм каждый	
Диапазон сечений кабеля линий освещения	Cu от 3x1мм ² до 3x2,5мм ²	
Номинальный ток и напряжение изоляции	80 А / 10 кВ	
Вес нетто (кг) / объём (м ³)	0,4 / 0,01	

Бокс поставляется комплектным изделием готовым к использованию, с выполненными внутренними расключениями. В комплектацию входит:

- установленный комплект кабельных зажимов ;
- смонтированный предохранитель с держателем ;
- сальниковый ввод .

РЕ -провод для заземления корпуса опоры и экрана бронированного кабеля в комплект не входит и заказывается отдельно.

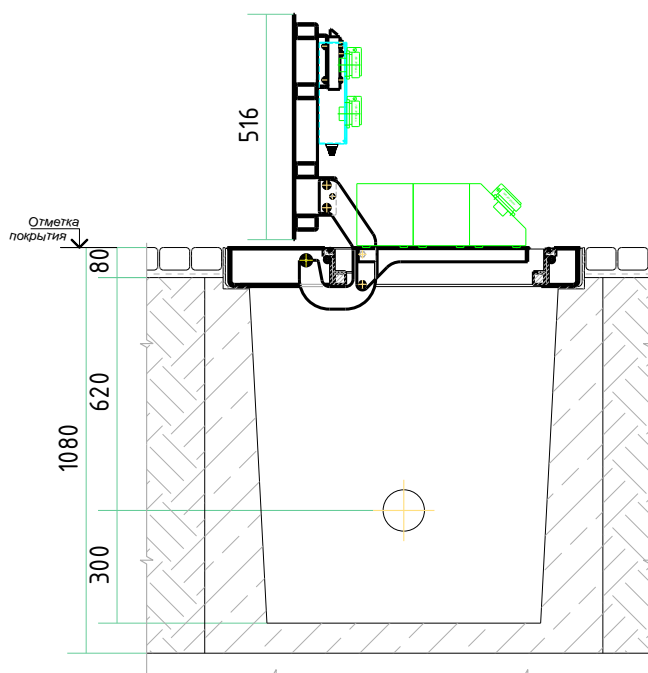


Подъемные распределительные установки серии CONNECTORbox Тип Park

Подъемные распределительные системы (ПИТ-системы) серии CONNECTORbox предназначены для подземного распределения и подачи на поверхность земли электроэнергии, линий связи, сжатого воздуха, воды и других ресурсов для конечных потребителей в соответствии с индивидуальными потребностями заказчика при помощи необходимых разъемов для подключения приборов и оборудования. Используются как в помещениях так и на улице.

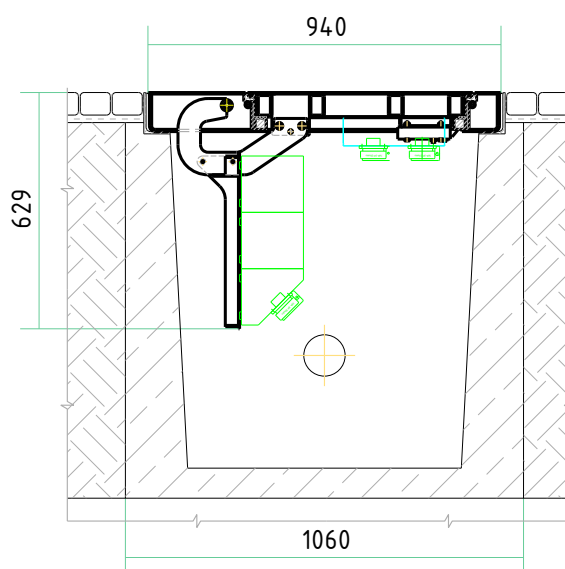
Устанавливаются ПИТ-системы в шахты заводской сборки или же в шахты или туннели, изготовленные на месте монтажа. В исходном нижнем положении крышка ПИТ-Системы находится на одном уровне с поверхностью. Спрятанные под землей, в непосредственной близости к месту их эксплуатации они не создают препятствий для передвижения людей и техники по ее поверхности. Подъем крышки облегчает встроенный газовый подъемник.

Благодаря своим особенностям, а именно: невидимое размещение и свободное расположение конструкции в любом месте на любом объекте будь то площадь, газон, зал или производственное помещение, высокий уровень безопасности и элегантный дизайн не только повышают функциональные возможности данного объекта, но и украшают его своим присутствием.



Стандартное оснащение*:

- 2 роз. CEE 16А, 5п, 400В
- 6 роз. SCHUKO® 16А, 230В



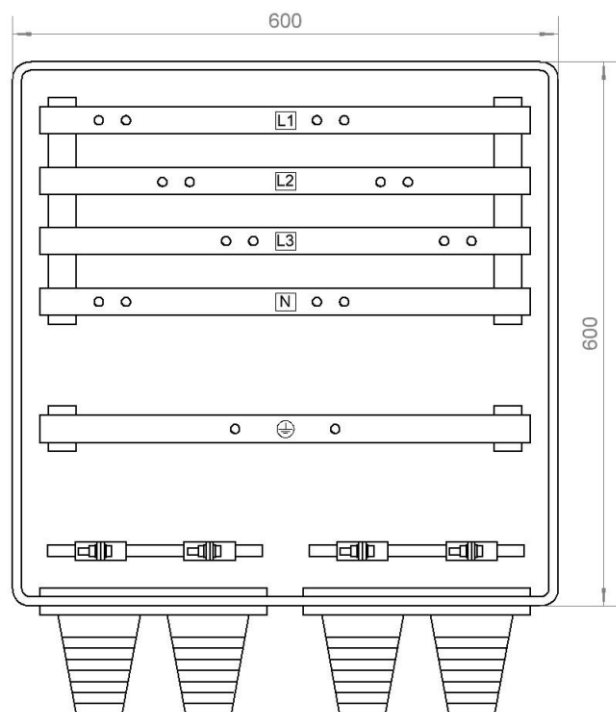
* Комплектация может быть подобрана индивидуально

Дополнительное оборудование для систем CONNECTORbox

Коробка распределительная EнуCon

Технические характеристики:

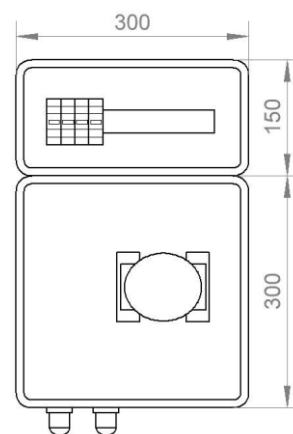
- Степень исполнения: IP54
- Максимальный ток распределительных шин: 450А



Ящик с понижающим трансформатором EнуCon ЯТП

Технические характеристики:

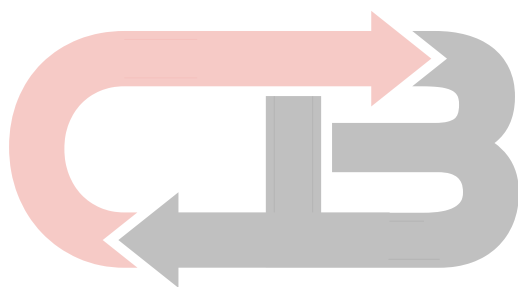
- Габаритные размеры: 450x300x170 мм (без учета сальниковых уплотнителей)
- Степень исполнения: IP54
- Входное напряжение: 220В/50Гц, max 2А
- Выходное напряжение:
12В/50Гц для ЯТП-0,25/220/12,
36В/50Гц для ЯТП-0,25/220/36
(максимальная выходная мощность 250ВА)



CONNECTORbox комплектуется различным распределительным и преобразующим оборудованием в зависимости от потребностей конечного потребителя. Данное оборудование размещается в подполье бетонной конструкции.

ПСО ДЕВИ 

ООО «ПСО ДЕВИ»
ул. Кулахметова д.25 корп. 2
420095, г. Казань
Тел. + 7 (843) 555-65-64
www.connectorbox.ru
mail@psodevi.ru



CONNECTORBOX